



## Monomando Skin Gun Metal

Monomandos

Código: 8424 856



### CARACTERÍSTICAS

#### PLACA DE REFUERZO

Todos los monomandos Foster están dotados de la placa de refuerzo que proporciona una estabilidad perfecta sobre cualquier fregadero.

#### ROTACIÓN CAÑO

Todos los monomandos están dotados de un amplio ángulo de rotación. Algunos modelos permiten una rotación completa de 360 °.

### DETALLES

#### Tipo de monomando

Monomando con caño giratorio y articulado

#### Acabado

PVD

#### Colorante

Gun Metal

#### Material

Acero inoxidable AISI 316

#### Texture

Satinado

#### Ángulo de rotación

360°

Base de apoyo

ø50mm

---

Cartucho

Con discos cerámicos

---

Orificio monomando

ø35mm

---

Partes estéticas

Partes estéticas en acero AISI 316 con tratamientoPVD

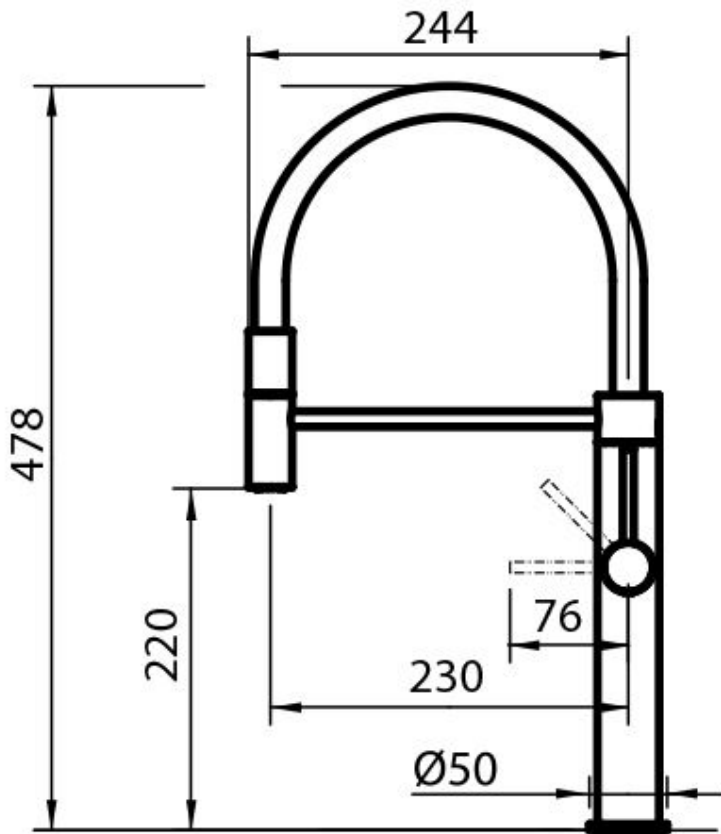
---

Espesor máx encimera

40mm

---

## DIBUJOS TÉCNICOS



## GALERÍA

